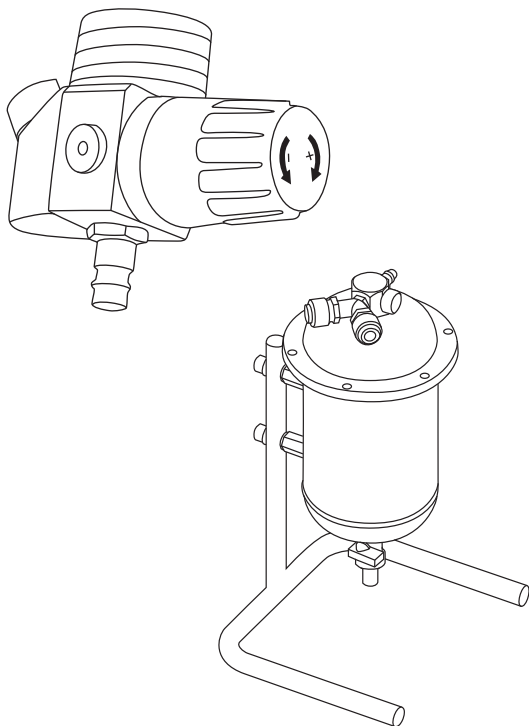


# FreshAir

## Pressure Flow Control

# FreshAir

## Pressure Conditioner



Operating manual

*EN*

Brugsanvisning

*DA*

Gebrauchsanweisung

*DE*

Manual de instrucciones

*ES*

Käyttöohje

*FI*

Manuel d'utilisation

*FR*

Manuale d'uso

*IT*

Gebruiksaanwijzing

*NL*

Bruksanvisning

*NO*

Instrukcja obsługi

*PL*

Manual de utilização

*PT*

Инструкции по эксплуатации

*RU*

Bruksanvisning

*SV*

操作手册

*ZH*



# ИНСТРУКЦИИ ПО ЭКСПЛУАТАЦИИ

По-русски

*RU*

# СОДЕРЖАНИЕ

1.	Введение.....	5
1.1	Общая информация .....	5
1.2	Описание оборудования.....	5
1.3	Требования к сжатому воздуху, поступающему от компрессора.....	6
1.4	Производитель.....	6
2.	Предварительные условия для использования.....	6
3.	Распаковка и сборка .....	7
3.1	Распаковка регулятора FA Pressure Flow Control .....	7
3.2	Сборка .....	8
4.	Использование .....	9
4.1	Проверки перед каждым использованием.....	9
4.2	Проверка подачи воздуха .....	9
5.	Техническое обслуживание и очистка.....	11
6.	Запасные части.....	11
6.1	Сборка FA Pressure Conditioner.....	11
6.2	Фильтр для блока FA Pressure Conditioner .....	12
7.	Поиск и устранение неисправностей.....	12
8.	Хранение .....	13
9.	Гарантийные обязательства.....	13
10.	Технические характеристики .....	14
11.	Коды заказа .....	15

*RU*

# 1. ВВЕДЕНИЕ

## 1.1 Общая информация

Поздравляем с выбором системы подачи воздуха для дыхания FreshAir (FA). При правильной эксплуатации оборудование Kemppi способно значительно повысить производительность сварочных работ и обеспечить долгосрочную экономию.

В данной инструкции содержатся важные сведения по эксплуатации, техническому обслуживанию и технической безопасности приобретенного вами оборудования производства компании Kemppi. В конце данной инструкции приведены технические характеристики оборудования.

Внимательно прочитайте инструкцию по эксплуатации и другие инструкции, прежде чем приступать к работе с данным оборудованием.

Чтобы получить более подробную информацию об оборудовании Kemppi, обратитесь в компанию Kemppi Oy, к официальному дилеру компании или посетите веб-сайт [www.kemppi.com](http://www.kemppi.com).

Предоставленные в данной инструкции технические характеристики могут быть изменены без предварительного уведомления.

### Важные замечания

Приведенные в руководстве разделы, требующие особого внимания с целью снижения опасности повреждения оборудования или травматизма персонала, выделены пометкой «**ВНИМАНИЕ!**». Внимательно прочитайте эти разделы и строго следуйте содержащимся в них указаниям.

## 1.2 Описание оборудования

**FreshAir (FA)** представляет собой систему защиты органов дыхания, использующую принцип циркуляции воздуха под давлением в сварочной маске. За счет подачи очищенного воздуха для дыхания создается избыточное давление в маске, что предотвращает попадание загрязненного воздуха в зону дыхания.

К клапану-регулятору FA Pressure Flow можно подключить подходящий источник гигиенически чистого сжатого воздуха для дыхания, соответствующий требованиям стандарта EN 12 021. Если воздух не соответствует требованиям стандарта, перед блоком клапана-регулятора FreshAir Pressure Flow Control установите блок фильтрации FA Pressure Conditioner.

**Регулятор FA Pressure Flow Control** оборудован манометром, предназначенным для проверки давления на входе. Воздух на выходе блока фильтрации FA Pressure Conditioner соответствует требованиям стандарта EN 12 021, если он используется при температуре 10–60 °C и воздух, подаваемый компрессором соответствует требованиям, приведенным ниже в настоящей инструкции. К блоку фильтрации FA Pressure Conditioner можно подключить до двух пользователей.

**ВНИМАНИЕ:** Блок FreshAir Pressure Conditioner не удаляет угарный газ (CO) и углекислый газ (CO<sub>2</sub>).

RU

## **Заявление об ограничении ответственности**

Несмотря на то, что для обеспечения точности и полноты сведений, представленных в данной инструкции, были приложены все усилия, компания не несет ответственности за ошибки или упущения. Компания Kemppi оставляет за собой право изменять технические характеристики описанного оборудования в любое время без предварительного уведомления. Запрещается копирование, запись, воспроизведение или передача содержания данной инструкции без предварительного письменного согласия компании Kemppi.

### **1.3 Требования к сжатому воздуху, поступающему от компрессора**

- Блок FA Pressure Conditioner допускается подключать только к компрессору, подающему воздух с объемным содержанием кислорода 20–22 %.
- Концентрация углекислого газа не должна превышать 500 частей на миллион, а концентрация угарного газа — 15 частей на миллион.
- Максимальное содержание воды в воздухе составляет 50 мг/м<sup>3</sup> при номинальном давлении 1–20 МПа. Влажность подаваемого воздуха необходимо контролировать во избежание замерзания устройства.

### **1.4 Производитель**

**Изготовлено для и от имени компании Kemppi Oy компанией:**  
CleanAir Ltd.

## **2. ПРЕДВАРИТЕЛЬНЫЕ УСЛОВИЯ ДЛЯ ИСПОЛЬЗОВАНИЯ**

Для правильного и безопасного использования системы необходимо в полной мере понимать все описанные ниже меры предосторожности.

- Запрещается использовать устройство во взрывоопасных условиях.
- Систему допускается использовать только в условиях низкой вероятности повреждения питающего шланга и неограниченности передвижения пользователя.
- При использовании устройства в условиях высоких температур питающий шланг должен быть устойчив к таким температурам.
- При выполнении тяжелых работ давление в маске может снижаться ниже атмосферного давления и пользователь может чувствовать нехватку воздуха. В таких условиях уровень защиты органов дыхания снижается.
- В системе FreshAir запрещается использовать воздух, обогащенный кислородом, и кислород из-за существования риска взрыва.
- Если к источнику сжатого воздуха помимо системы FreshAir подключено другое оборудование (например, пистолет-распылитель), пользователь должен убедиться в том, что в маску подается достаточное количество воздуха даже при максимальном потреблении воздуха этим дополнительным оборудованием.
- Перед каждым использованием устройства убедитесь, что объем

подаваемого воздуха превышает минимальное значение, указанное в технических данных.

- В случае прекращения подачи воздуха устройством пользователь должен немедленно покинуть загрязненную зону.
- Устройство в сочетании с сварочной маской или защитным шлемом не рекомендуется для использования пользователями с бородой или длинными волосами, попадающими в зону дыхания.
- Следует помнить о возможности повышения концентрации CO в подаваемом воздухе, которое возможно при неправильной работе компрессора, когда смазочное масло сгорает вследствие повышения температуры.
- Давление подаваемого воздуха должно находиться в диапазоне 300–1000 кПа.
- Питающие шланги должны находиться только в таких местах рабочего пространства, где они не могут быть повреждены.
- Максимальное рабочее давление шланга, подающего воздух к блоку фильтрации, составляет 1000 кПа.
- Перед подключением устройства к системе распределения воздуха необходимо проверить, какая среда и какого качества находится в системе. Для регуляторов FA Pressure необходимо, чтобы система обеспечивала воздух для дыхания, соответствующий требованиям стандарта EN 12 021.
- Регулятор FA Pressure можно использовать со сварочными масками Beta 90 FreshAir и Delta 90 FreshAir.
- Информация о масках приведена в указаниях по использованию масок FreshAir.

### **Блок FA Pressure Conditioner**

- Питающий шланг блока FA Pressure Conditioner не обладает антистатическими свойствами, и может применяться без повреждения при температурах не выше 70 °С.
- Длина питающего шланга от системы распределения сжатого воздуха или блока FA Pressure Conditioner к маске не должна превышать 10 м.
- Рекомендуемый диапазон рабочих температур составляет 10–40 °С. При более низких температурах использование защитной маски с системой подачи воздуха может доставлять неудобства. Минимальная рабочая температура блока FA Pressure составляет 10 °С.

***ВНИМАНИЕ!** В случае несоблюдения рекомендаций данной инструкции гарантийные обязательства автоматически аннулируются, и уровень индивидуальной защиты может не соответствовать требованиям указанных стандартов.*

**RU**

## **3. РАСПАКОВКА И СБОРКА**

### **3.1 Распаковка регулятора FA Pressure Flow Control**

Проверьте комплектность поставки и отсутствие повреждений, вызванных транспортировкой.

## Комплект поставки регулятора FA Pressure Flow Control

Регулятор подачи воздуха FA	1 шт.
Ремень для устройства	1 шт.
Воздушный шланг	1 шт.
Индикатор подачи воздуха	1 шт.
Инструкция по эксплуатации	1 шт.

Для обеспечения необходимого качества воздуха для дыхания с регулятором FA Pressure Flow Control рекомендуется использовать блок FA Pressure Conditioner. Сжатый воздух, подаваемый из системы распределения воздуха для дыхания, должен соответствовать требованиям стандарта EN 12 021.

## Комплект поставки блока FA Pressure Conditioner

Блок FA Pressure Conditioner	1 шт.
Стойка устройства	1 шт.
Винты крепления устройства к стойке	2 шт.
Шайба	4 шт.
Инструкция по эксплуатации	1 шт.

## 3.2 Сборка

### Регулятор FA Pressure Flow Control + блок FA Pressure Conditioner

1. Убедитесь, что все компоненты находятся в хорошем состоянии и не имеют видимых повреждений.
2. Убедитесь, что блок FA Pressure Conditioner соответствует параметрам системы распределения воздуха для дыхания. Источник воздуха должен быть оборудован предохранительным клапаном. Если блок FA Pressure Conditioner не используется, подаваемый воздух должен соответствовать требованиям стандарта EN 12 021.
3. Установите и затяните поставляемый шланговый соединитель.
4. Рекомендуется использовать только оригинальные шланги, поставляемые изготовителем и сертифицированные на соответствие применяемым стандартам.
5. Убедитесь, что давление воздуха в системе распределения находится в диапазоне 300–1000 кПа.
6. Прикрепите устройство к ремню и подсоедините к нему шланг.
7. С помощью быстроразъемного соединения подсоедините шланг от системы распределения сжатого воздуха к регулятору FA Pressure. Длина шланга от блока FA Pressure Conditioner к регулятору FA Pressure Flow Control не должна превышать 10 метров.
8. Выполните проверку подачи воздуха, как описано в разделе 4.2, «Проверка подачи воздуха». Минимальный допустимый расход воздуха составляет 170 л/мин.

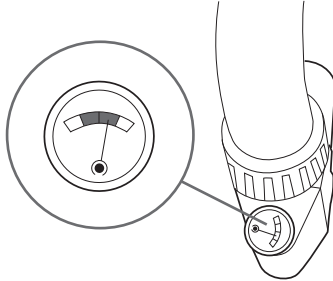


## 4. ИСПОЛЬЗОВАНИЕ

### 4.1 Проверки перед каждым использованием

Перед использованием оборудования обязательно выполняйте следующие проверки:

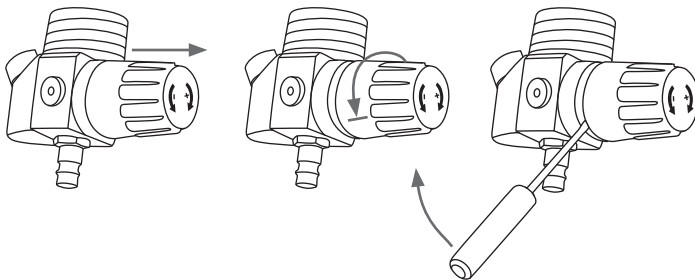
- осмотрите отдельные узлы, в частности воздушный шланг и уплотнения, на отсутствие следов повреждения;
- убедитесь, что шланги подсоединены правильно к источнику воздуха и разъему маски;



- давление воздуха в системе распределения должно находиться в диапазоне 300–1000 кПа;
- убедитесь, что по шлангу подается достаточное количество воздуха;
- убедитесь, что воздух подается в зону дыхания в маске.

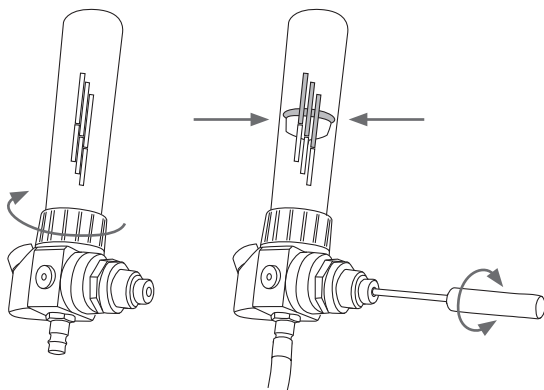
### 4.2 Проверка подачи воздуха

При выполнении измерения расхода воздуха следуйте указаниям, прилагаемым к индикатору подачи воздуха. Если расход не соответствует требуемому, выполните описанные ниже операции.

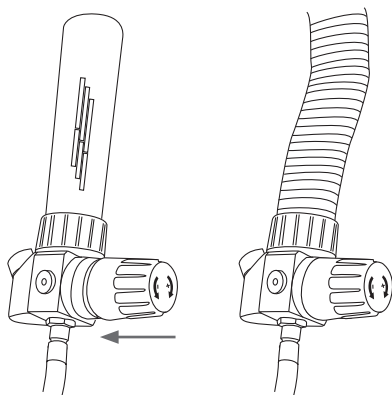


1. Вытяните пластиковый колпачок винта в положение регулировки и поверните от руки против часовой стрелки до упора.
2. Подденьте колпачок плоской отверткой и снимите с регулятора.

RU



3. Не снимая глушитель шума, подключите расходомер к регулятору. Включите подачу воздуха и отрегулируйте расход до значения 170 л/мин с помощью отвертки.
4. Расход воздуха достаточен, если вершина конуса находится в зеленой зоне. Прочитайте инструкцию по эксплуатации расходомера.
5. Отключите подачу воздуха. Помните, что после отключения подачи воздуха в блоке фильтрации в течение нескольких секунд находится воздух под давлением.



6. Установите пластиковый колпачок на корпус регулятора, с силой нажав на него.

**ПРЕДУПРЕЖДЕНИЕ:** Данная проверка служит только для определения механического состояния фильтра. Поглотительная способность фильтра с активированным углем в блоке FA Pressure Conditioner может быть исчерпана, даже если обеспечивается достаточный расход воздуха. Фильтр следует заменять, когда ощущается неприятный запах, но не реже одного раза в 3 месяца.

## 5. ТЕХНИЧЕСКОЕ ОБСЛУЖИВАНИЕ И ОЧИСТКА

### Регулятор FA Pressure Flow Control

После каждого завершения работы рекомендуется очищать регулятор FA Pressure Flow Control, проверять каждый узел и заменять поврежденные узлы.

- Очистка должна выполняться в хорошо проветриваемом помещении. Избегайте вдыхания вредной пыли, осевшей на узлах устройства и принадлежностях.
- Запрещается использовать очищающие средства, содержащие растворители или абразивные материалы. Рекомендуется применять мягкое моющее средство на основе мыла и теплую воду.
- Воздушный шланг можно промывать чистой водой.
- Для очистки используйте влажную ткань. После очистки все узлы следует вытереть насухо.

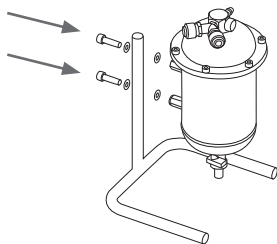
### Блок FA Pressure Conditioner

- Раз в неделю сливайте конденсат из нижней части блока с помощью сливного крана, находящегося в основании блока. Перед выполнением этой операции рекомендуется отсоединить блок от источника сжатого воздуха.
- Заменяйте фильтр не реже одного раза в три месяца. По истечению этого времени в фильтре устройства могут размножиться вирусы и бактерии, а при регулярном использовании способность активированного угля по поглощению запахов может быть исчерпана. Если чувствуется запах воздуха, выходящего из блока FA Pressure Conditioner, немедленно замените фильтр. При замене фильтра очистите внутреннюю часть стакана сухой тканью.

## 6. ЗАПАСНЫЕ ЧАСТИ

### 6.1 Сборка FA Pressure Conditioner

Прикрепите корпус фильтрации к стойке винтами.



RU

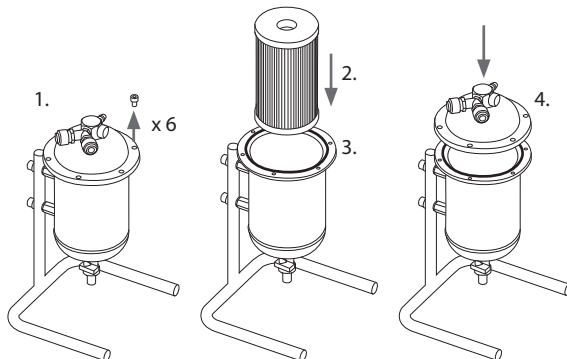
## 6.2 Фильтр для блока FA Pressure Conditioner

В блоке FA Pressure Conditioner установлен комбинированный фильтр, удаляющий пары масел, запахи и привкусы из промышленно производимого сжатого воздуха.

**ВНИМАНИЕ:** Фильтр не удаляет CO и CO<sub>2</sub>.

Прочитайте указания по использованию и замене.

### Замена фильтров блока FA Pressure Conditioner:



1. Отверните винты крепления верхней части стакана фильтра (6 винтов).
2. Удалите загрязненный фильтр и протрите внутреннюю часть стакана.
3. Проверьте состояние резинового уплотнения в верхней крышке. В случае обнаружения следов повреждения замените уплотнение.
4. Установите новый фильтр на крышку стакана и затяните винты.
5. Проверьте стакан на отсутствие утечек. Если полная герметичность стакана не обеспечивается, затяните все винты крепления верхней крышки.

## 7. ПОИСК И УСТРАНЕНИЕ НЕИСПРАВНОСТЕЙ

Неисправность	Возможная причина	Рекомендации
Устройство не работает.	Отказ источника сжатого воздуха.	Проверьте источник сжатого воздуха.
	Повреждение шланга.	Убедитесь, что соединительные шланги не повреждены.

Устройство не обеспечивает подачу достаточного количества воздуха.	Засорен воздушный шланг или воздуховод.	Проверьте и удалите возможное засорение.
	Утечка воздуха.	Проверьте все уплотнения и соединения, убедитесь, что шланг не поврежден и не имеет течей.
	Фильтр засорен.	Замените фильтр в регуляторе FA Pressure Flow Control.
	Фильтр в блоке FA Pressure Conditioner засорен.	Замените фильтр.

В случае резкого снижения или повышения скорости подачи воздуха во время использования, когда пользователь находится в загрязненной зоне, необходимо немедленно покинуть рабочее место, а затем проверить, что:

- устройство собрано правильно;
- фильтр в блоке FA Pressure Conditioner находится в хорошем состоянии;
- воздушный шланг не был поврежден во время использования;
- глушитель шума в регуляторе FA Pressure Flow Control не засорен;
- уплотнение на защитной маске находится в хорошем состоянии.

## 8. ХРАНЕНИЕ

Все узлы системы FreshAir следует хранить при температуре 0–40 °C и относительной влажности 20–80 %. При хранении в невскрытой оригинальной упаковке срок хранения изделия составляет 2 года. Допускается кратковременная транспортировка на место использования и с места использования при условии хранения устройств в сухих условиях.

***ВНИМАНИЕ!** Аккумуляторы разряжаются, даже если они не используются. Поэтому при длительном хранении настоятельно рекомендуется заряжать аккумуляторы NiMH каждые 12 месяцев.*

## 9. ГАРАНТИЙНЫЕ ОБЯЗАТЕЛЬСТВА

На производственные дефекты предоставляется гарантия 12 месяцев, а на аккумуляторы — 6 месяцев.

Гарантия вступает в силу со дня покупки. Претензии должны быть направлены дилеру. В случае предъявления гарантийных претензий необходимо предоставить оплаченный счет-фактуру или квитанцию.

Гарантия аннулируется в случае наличия следов механического вмешательства или неправильного использования устройства (устройств). Гарантия не распространяется в частности на дефекты, возникшие вследствие несвоевременной замены фильтра или использования фильтра, поврежденного в результате попытки очистки сжатым воздухом.

RU

## 10. ТЕХНИЧЕСКИЕ ХАРАКТЕРИСТИКИ

<b>Регулятор FreshAir Pressure Flow Control</b>	
Минимальный расход воздуха	170 л/мин
Максимальный расход воздуха	> 400 л/мин
Масса устройства	250 г
Входной разъем	
Выходной разъем	MINI DN 5
Уровень шума устройства	61 дБ
Размер ремня	60–150 см
Давление питающего воздуха	300–1000 кПа
Рекомендуемый диапазон рабочих температур	10–60 °С
Рекомендуемый диапазон рабочей относительной влажности	20–80 %
Сертификация	Класс 2А

<b>Блоки FreshAir Pressure Conditioner</b>	
Максимальный расход воздуха	500 л/мин
Масса без фильтра	6300 г
Масса с фильтром	6800 г
Входной разъем	Совместимый с RECTUS серий 25,26 и CEYN320
Выходной разъем	Совместимый с RECTUS серий 25,26 и CEYN320
Рекомендуемый диапазон рабочих температур	10–60 °С
Рекомендуемый диапазон рабочей относительной влажности	20–80 %
Сертификация	В случае соблюдения требований TP-610050-1 обеспечивается соответствие стандарту EN 12 021

### **Уполномоченный орган по сертификации CE**

Výzkumný ústav bezpečnosti práce, v.v.i. – ZL

Испытательная лаборатория № 1024

Jeruzalémská 9, 116 52 Praha 1

Уполномоченный орган 235

Нотифицированный орган 1024

RU

## 11. КОДЫ ЗАКАЗА

<b>Комплекты</b>		
<b>КОМПЛЕКТ РЕГУЛЯТОРА FA PRESSURE FLOW</b>	включает: регулятор FA Pressure Flow Control (W007496) и шланг регулятора FA Pressure Flow (W007501)	W007515
<b>СПИРАЛЬНЫЙ ШЛАНГ РЕГУЛЯТОРА FA PRESSURE FLOW</b>	10 м	W007506
<b>БЛОК FA PRESSURE CONDITIONER</b>		W007504
<b>Комплект регулятора FreshAir Pressure Flow Control</b>	клапан и ремень	W007496
<b>Запасные части и расходные материалы</b>		
глушитель шума регулятора подачи воздуха FreshAir		W007498
Крышка клапана регулирующего подачу воздуха FreshAir		W007499
Воздушный фиттинг регулятора подачи воздуха FreshAir		W007500
Шланг регулятора FreshAir Pressure Flow	гибкое соединение	W007501
Ремень регулятора FreshAir Pressure Flow Control		W007502
Индикатор регулятора FreshAir Pressure Flow	RD40x1/7"	W007503
Блок FreshAir Pressure Conditioner		W007504
Фильтр блока FreshAir Pressure Conditioner		W007505
Спиральный шланг регулятора FreshAir Pressure Flow	10 м	W007506

*RU*

**KEMPPI OY**

Kempinkatu 1  
PL 13  
FI-15801 LAHTI  
FINLAND  
Tel +358 3 899 11  
Telefax +358 3 899 428  
export@kemppi.com  
www.kemppi.com

**Kotimaan myynti:**

Tel +358 3 899 11  
Telefax +358 3 734 8398  
myynti.fi@kemppi.com

**KEMPPI SVERIGE AB**

Box 717  
S-194 27 UPPLANDS VÄSBY  
SVERIGE  
Tel +46 8 590 783 00  
Telefax +46 8 590 823 94  
sales.se@kemppi.com

**KEMPPI NORGE A/S**

Postboks 2151, Postterminalen  
N-3103 TØNSBERG  
NORGE  
Tel +47 33 346000  
Telefax +47 33 346010  
sales.no@kemppi.com

**KEMPPI DANMARK A/S**

Literbuen 11  
DK-2740 SKOVLENDE  
DANMARK  
Tel +45 4494 1677  
Telefax +45 4494 1536  
sales.dk@kemppi.com

**KEMPPI BENELUX B.V.**

Postbus 5603  
NL-4801 EA BREDA  
NEDERLAND  
Tel +31 765717750  
Telefax +31 765716345  
sales.nl@kemppi.com

**KEMPPI (UK) Ltd**

Martti Kemppi Building  
Fraser Road  
Priory Business Park  
BEDFORD, MK44 3WH  
UNITED KINGDOM  
Tel +44 (0)845 6444201  
Telefax +44 (0)845 6444202  
sales.uk@kemppi.com

**KEMPPI FRANCE S.A.S.**

65 Avenue de la Couronne des Prés  
78681 EPONE CEDEX  
FRANCE  
Tel +33 1 30 90 04 40  
Telefax +33 1 30 90 04 45  
sales.fr@kemppi.com

**KEMPPI GmbH**

Perchstetten 10  
D-35428 Langgöns  
DEUTSCHLAND  
Tel +49 6 403 7792 0  
Telefax +49 6 403 779 79 74  
sales.de@kemppi.com

**KEMPPI SPÓŁKA Z O.O.**

Ul. Borzymowska 32  
03-565 WARSZAWA  
POLAND  
Tel +48 22 7816162  
Telefax +48 22 7816505  
info.pl@kemppi.com

**KEMPPI AUSTRALIA PTY LTD.**

13 Cullen Place  
P.O. Box 5256, Greystanes NSW 2145  
SMITHFIELD NSW 2164  
AUSTRALIA  
Tel. +61 2 9605 9500  
Telefax +61 2 9605 5999  
info.au@kemppi.com

**OOO KEMPPИ**

Polkovaya str. 1, Building 6  
127018 MOSCOW  
RUSSIA  
Tel +7 495 739 4304  
Telefax +7 495 739 4305  
info.ru@kemppi.com

**ООО КЕМППИ**

ул. Полковая 1, строение 6  
127018 Москва  
Tel +7 495 739 4304  
Telefax +7 495 739 4305  
info.ru@kemppi.com

**KEMPPИ, TRADING (BEIJING) COMPANY, LIMITED**

Room 420, 3 Zone, Building B,  
No.12 Hongda North Street,  
Beijing Economic Development Zone,  
100176 Beijing  
CHINA  
Tel +86-10-6787 6064  
+86-10-6787 1282  
Telefax +86-10-6787 5259  
sales.cn@kemppi.com

肯倍贸易 (北京) 有限公司  
中国北京经济技术开发区宏达  
北路12号

创新大厦B座三区420室 (100176)

电话 : +86-10-6787 6064  
+86-10-6787 1282

传真 : +86-10-6787 5259  
sales.cn@kemppi.com

**KEMPPИ INDIA PVT LTD**

LAKSHMI TOWERS  
New No. 2/770,  
First Main Road,  
Kazura Garden,  
Neelankarai,  
CHENNAI - 600 041  
TAMIL NADU  
Tel +91-44-4567 1200  
Telefax +91-44-4567 1234  
sales.india@kemppi.com